

Schnellsteckverbinder mit hoher Festigkeit, Zähigkeit, geringem Gewicht, Abriebfestigkeit und großer Schlagfestigkeit für eine Vielzahl von Anwendungen.

Alle unsere Steckverbinder aus POM haben die folgenden Zulassungen:

Trinkwasser DVGW, KTW, FDA und NSF.

Zum schnellen Verbinden von Kunststoff- und Metallrohren.

Geeignet für Druckluft und Flüssigkeiten, gut resistent gegen viele Chemikalien.

Messung erfolgt: Spannzangen in Freigabeposition.

Material:

Acetalpolymerisat (POM)

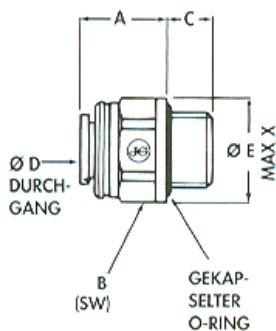
Dichtmaterial:

NBR

Betriebstemperatur:

-20 bis 65 °C bei Luft

1 bis 65 °C bei Wasser



65.018-6

Gerade Einschraubverschraubungen (POM), Außengewinde zylindrisch mit O-Ring

Typen Nr.	Artikel Nr.	für Schlauch -Außen-Ø mm	Gewinde	Arbeits- druck bar	A mm	C mm	L1 (A+C) mm	Ø D mm	Ø E mm	SW mm
65.018-4	110259	4	G 1/8	-0,95 - 16	16,6	5,5	22,1	2,5	15,0	14
65.018-5	110260	5	G 1/8	-0,95 - 16	16,6	5,5	22,1	3,5	15,0	14
65.018-6	110261	6	G 1/8	-0,95 - 16	19,8	5,5	25,3	4,0	16,0	15
65.018-8	110262	8	G 1/8	-0,95 - 16	20,0	5,5	25,5	4,0	18,0	17
65.014-4	110263	4	G 1/4	-0,95 - 16	16,1	8,0	24,1	2,5	18,0	17
65.014-5	110264	5	G 1/4	-0,95 - 16	16,1	8,0	24,1	3,5	18,0	17
65.014-6	110265	6	G 1/4	-0,95 - 16	15,8	8,0	23,8	5,0	18,0	17
65.014-8	110266	8	G 1/4	-0,95 - 16	16,0	8,0	24,0	6,0	18,0	17
65.014-10	110267	10	G 1/4	-0,95 - 10	23,2	8,0	31,2	7,0	22,0	20
65.038-8	110268	8	G 3/8	-0,95 - 16	15,8	9,3	25,1	6,5	24,0	22
65.038-10	110269	10	G 3/8	-0,95 - 10	18,9	9,3	28,2	7,5	24,0	22
65.038-12	110270	12	G 3/8	-0,95 - 10	21,3	9,3	30,6	8,5	26,0	24
65.038-15	135950	15	G 3/8	-0,95 - 10	33,0	9,2	42,2	9,4	26,8	22
65.012-10	110271	10	G 1/2	-0,95 - 10	16,5	12,5	29,0	7,5	30,0	27
65.012-12	110272	12	G 1/2	-0,95 - 10	21,5	12,5	34,0	8,5	30,0	27
65.012-15	110273	15	G 1/2	-0,95 - 10	25,5	12,5	38,0	12,0	30,0	27
65.012-18	110274	18	G 1/2	-0,95 - 10	42,3	12,5	54,8	12,7	36,0	-
65.034-15	135951	15	G 3/4	-0,95 - 10	30,0	16,2	46,2	12,0	35,0	30
65.034-22	110275	22	G 3/4	-0,95 - 10	44,2	17,0	61,2	17,0	36,0	-
65.001-28	135952	28	G 1	-0,95 - 10	57,5	12,5	70,0	24,5	50,5	-

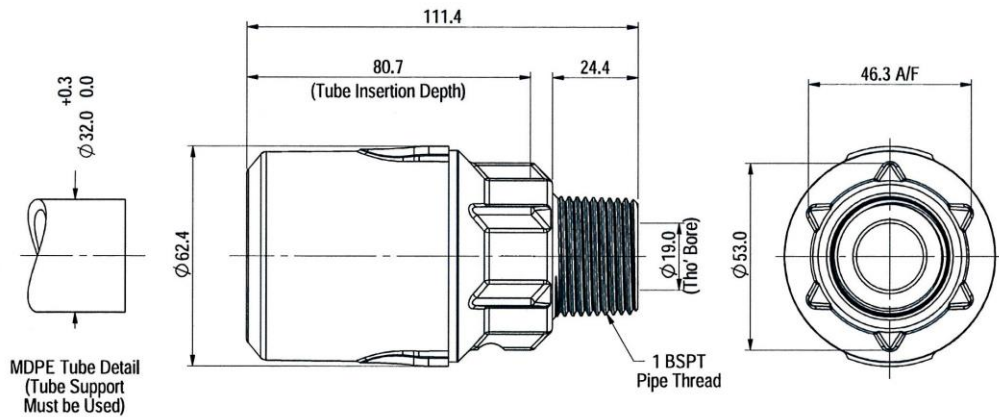
Gehäuse:	Polypropylen (PP), glasfaserverstärkt, schwarz
Abdeckung Spannange:	Acetal Co-Polymer, blau
Spannange:	Acetal Co-Polymer, blau und Edelstahl
Unterlagscheibe:	Acetal Co-Polymer, blau
O-Ring:	Ethylen-Propylen (EPDM), schwarz

Gerade Einschraubverschraubung (PP), Außengewinde zylindrisch, mit O-Ring

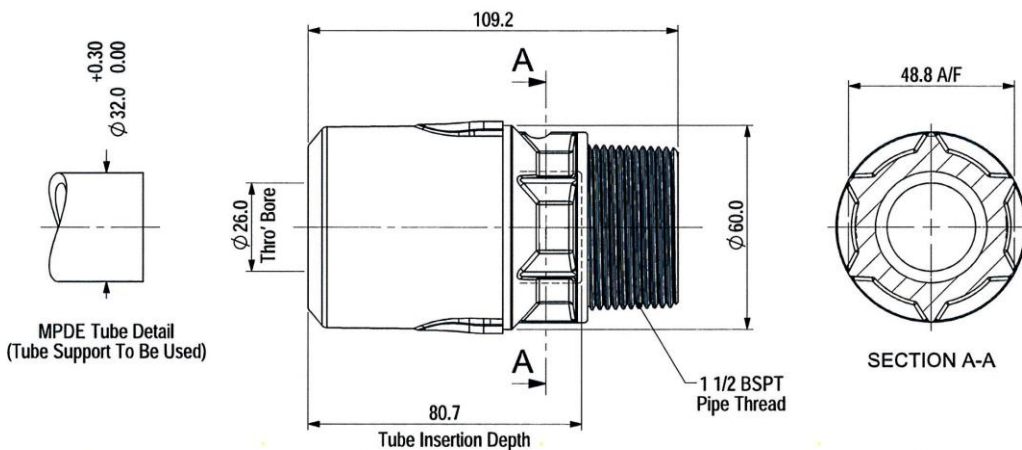
Typen Nr.:	65.100-32
Artikel Nr.:	110276
Temperatur:	max. 20 °C
Betriebsdruck:	max. 16 bar

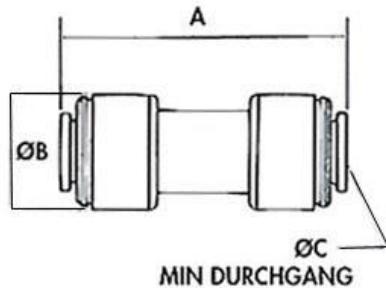


65.100-32



Typen Nr.:	65.112-32
Artikel Nr.:	110277
Temperatur:	max. 20 °C
Betriebsdruck:	max. 12 bar





67.006

Gerade Verbinder (POM)

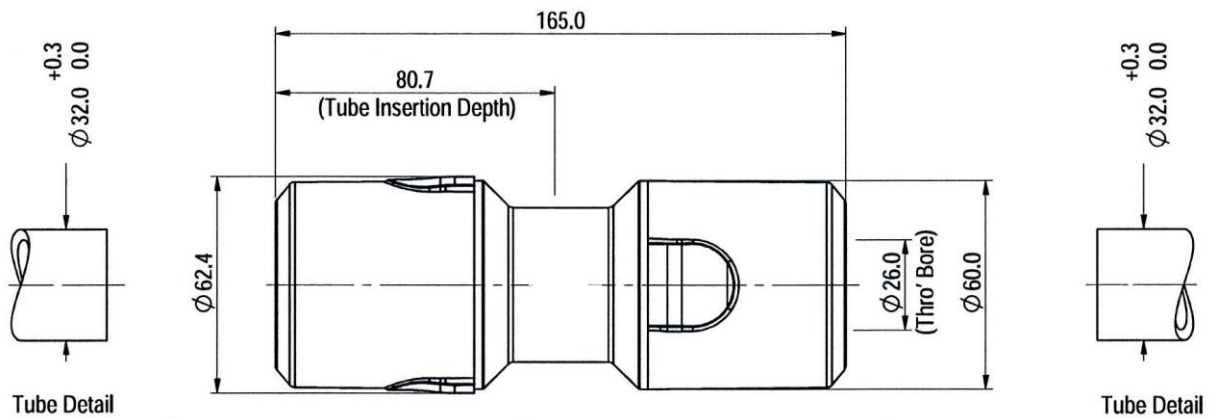
Typen Nr.	Artikel Nr.	für Schlauch- Außen-Ø mm	Arbeitsdruck bar	A mm	Ø B mm	Ø C mm
67.004	110278	4	-0,95 - 16	32,6	14,0	2,5
67.005	110279	5	-0,95 - 16	32,6	14,0	3,5
67.006	110280	6	-0,95 - 16	35,0	15,0	5,0
67.008	110281	8	-0,95 - 16	38,0	18,0	6,5
67.010	110282	10	-0,95 - 10	41,9	20,0	7,5
67.012	110283	12	-0,95 - 10	53,8	23,0	8,5
67.015	110284	15	-0,95 - 10	58,0	28,0	12,0
67.018	110285	18	-0,95 - 10	64,1	32,0	16,0
67.022	110286	22	-0,95 - 10	70,6	36,0	19,2
67.028	110287	28	-0,95 - 10	90,8	50,0	23,0

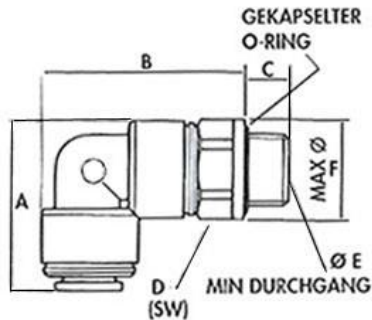
Gerade Verbinder (PP)

Typen Nr.: 67.032
Artikel Nr.: 110288
Temperatur: max. 20 °C
Betriebsdruck: max. 16 bar



67.032

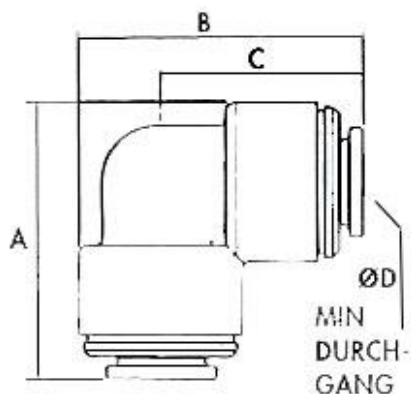




72.014-6

Winkel-Einschraubverschraubungen (POM), Außengewinde zylindrisch mit O-Ring

Typen Nr.	Artikel Nr.	für Schlauch- Außen-Ø mm	Gewinde	Arbeitsdruck bar	A mm	B mm	C mm	D mm	Ø E mm	Ø F mm
72.018-4	135956	4	1/8	-0,95 - 16	24,0	30,0	5,5	14,0	2,5	15,0
72.018-5	135957	5	1/8	-0,95 - 16	24,0	30,0	5,5	14,0	3,5	15,5
72.018-6	110289	6	1/8	-0,95 - 16	27,0	39,5	15,0	15,0	4,0	16,0
72.018-8	110290	8	1/8	-0,95 - 16	30,0	41,5	17,0	17,0	4,0	18,0
72.014-4	135958	4	1/4	-0,95 - 16	24,0	31,0	8,0	17,0	2,5	18,0
72.014-5	135959	5	1/4	-0,95 - 16	24,0	31,0	8,0	17,0	3,5	18,0
72.014-6	110291	6	1/4	-0,95 - 16	27,0	43,0	17,0	17,0	4,0	18,0
72.014-8	110292	8	1/4	-0,95 - 16	30,0	45,0	17,0	17,0	5,5	18,0
72.014-10	110293	10	1/4	-0,95 - 10	35,0	50,0	20,0	20,0	7,0	22,0
72.038-8	110294	8	3/8	-0,95 - 16	30,0	46,5	22,0	22,0	5,5	24,0
72.038-10	110295	10	3/8	-0,95 - 10	35,0	46,5	22,0	22,0	7,0	24,0
72.038-12	110296	12	3/8	-0,95 - 10	44,0	59,5	24,0	24,0	8,5	26,0
72.038-15	110297	15	3/8	-0,95 - 10	50,6	76,8	22,0	22,0	9,4	24,0
72.012-10	110298	10	1/2	-0,95 - 10	35,0	54,5	27,0	27,0	7,0	30,0
72.012-12	110299	12	1/2	-0,95 - 10	44,0	62,5	27,0	27,0	8,5	30,0
72.012-15	110300	15	1/2	-0,95 - 10	50,6	65,8	14,0	27,0	10,0	29,8
72.012-18	110301	18	1/2	-0,95 - 10	59,7	78,2	14,0	27,0	11,7	29,8
72.012-22	135960	22	1/2	-0,95 - 10	66,0	80,5	14,0	27,0	11,4	29,5
72.034-22	135961	22	3/4	-0,95 - 10	66,0	84,0	16,8	37,0	15,3	39,5



68.006

Winkelverbinder (POM)

Typen Nr.	Artikel Nr.	für Schlauch- Außen-Ø mm	Arbeitsdruck bar	A mm	B mm	C mm	Ø D mm
68.004	110302	4	-0,95 - 16	24,1	24,1	18,0	2,5
68.005	110303	5	-0,95 - 16	24,1	24,1	18,0	3,5
68.006	110304	6	-0,95 - 16	27,1	27,1	20,0	5,0
68.008	110305	8	-0,95 - 16	29,9	29,9	21,0	7,5
68.010	110306	10	-0,95 - 10	35,3	35,3	25,0	8,5
68.012	110307	12	-0,95 - 10	44,0	44,0	32,0	8,5
68.015	110308	15	-0,95 - 10	50,3	50,3	37,0	12,0
68.018	110309	18	-0,95 - 10	59,7	59,7	44,0	16,0
68.022	110310	22	-0,95 - 10	66,6	66,6	49,0	19,2
68.028	110311	28	-0,95 - 10	87,7	87,7	60,0	24,9

Winkelverbinder (PP)

Typen Nr.:**Artikel Nr.:**

Temperatur:

Betriebsdruck:

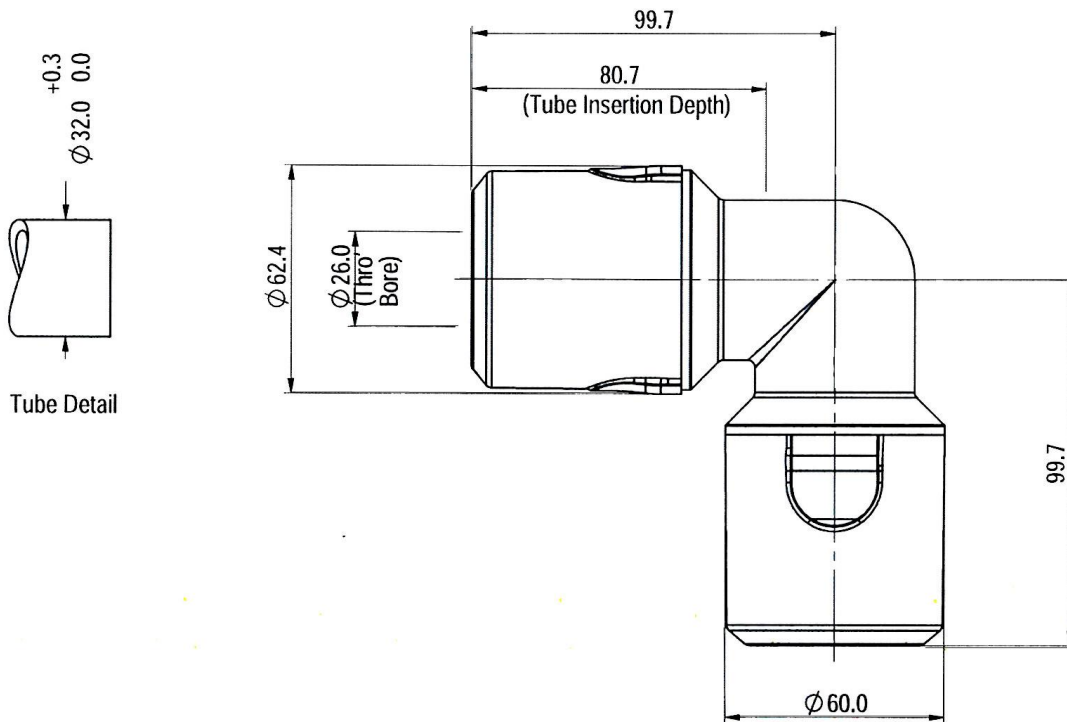
68.032**110312**

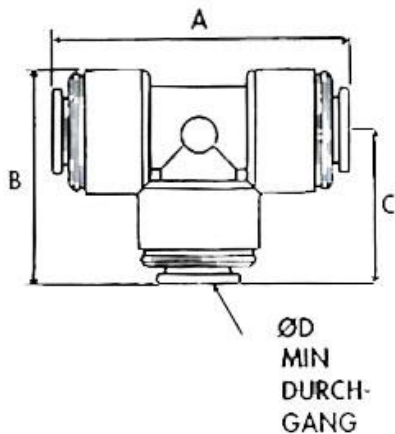
max. 20 °C

max. 16 bar



68.032





69.006

T-Verbinder (POM)

Typen Nr.	Artikel Nr.	für Schlauch- Außen-Ø mm	Arbeitsdruck bar	A mm	B mm	C mm	Ø D mm
69.004	110313	4	-0,95 - 16	35,2	17,6	18,5	2,5
69.005	110314	5	-0,95 - 16	35,2	17,6	18,4	3,5
69.006	110315	6	-0,95 - 16	39,3	19,6	20,5	5,0
69.008	110316	8	-0,95 - 16	42,0	21,0	22,0	6,5
69.010	110317	10	-0,95 - 10	50,7	25,4	26,3	7,5
69.012	110318	12	-0,95 - 10	65,0	32,5	33,2	8,5
69.015	110319	15	-0,95 - 10	74,6	37,3	38,4	12,0
69.018	110320	18	-0,95 - 10	88,3	44,2	45,3	16,0
69.022	110321	22	-0,95 - 10	97,7	48,9	49,6	19,2
69.028	110322	28	-0,95 - 10	121,4	60,7	63,1	23,0

T-Verbinder (PP)

Typen Nr.:

69.032

Artikel Nr.:

110323

Temperatur:

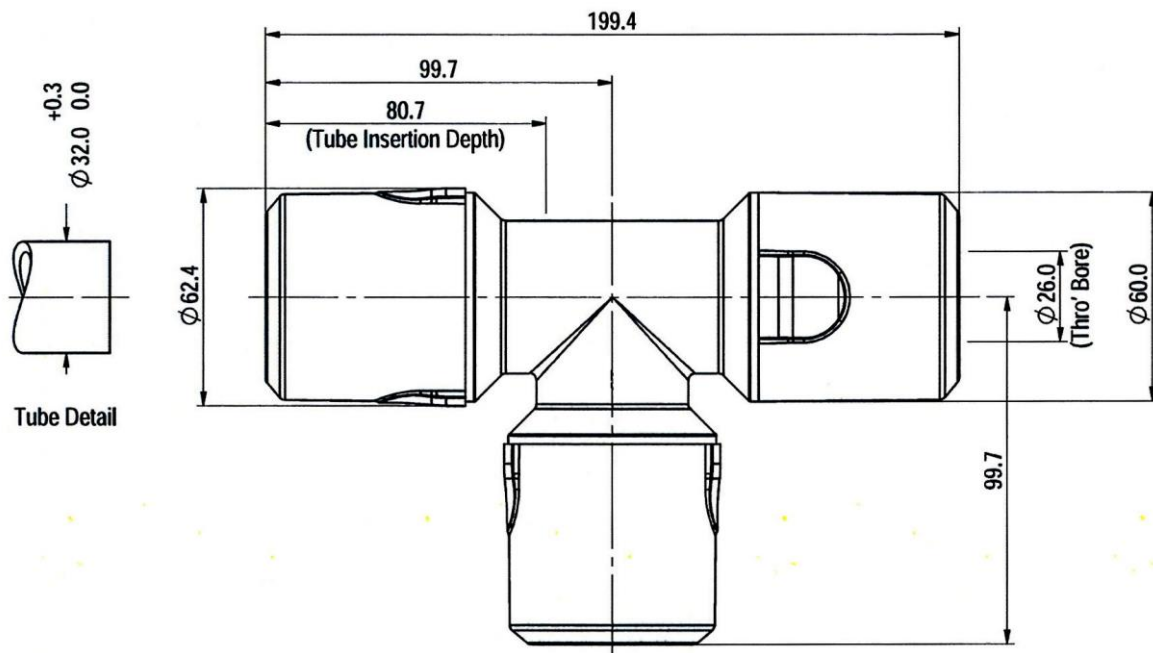
max. 20 °C

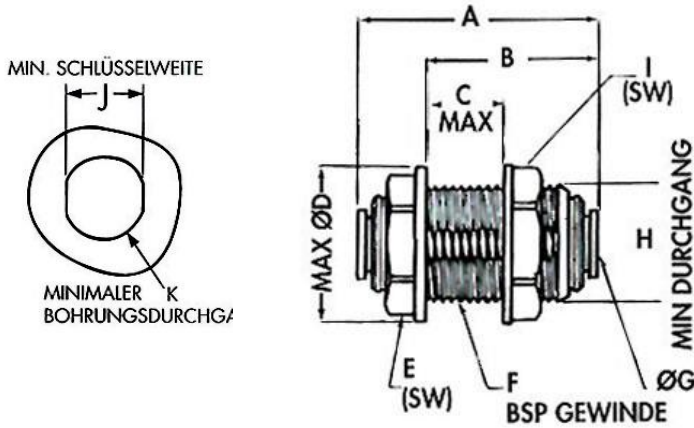
Betriebsdruck:

max. 16 bar



69.032

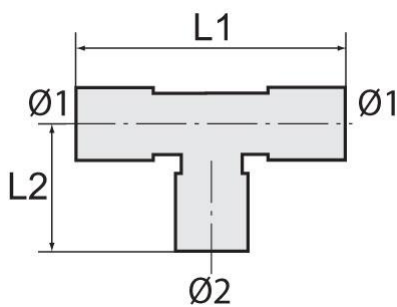




71.038-6 1

Schottverschraubung (POM)

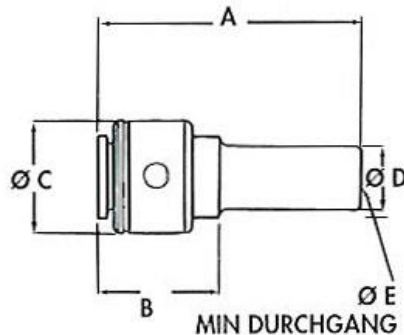
Typen Nr.	Artikel Nr.	für Schlauch-Außen-Ø mm	Arbeitsdruck bar	A mm	B mm	C mm	Ø D mm	E mm	F BSP	Ø G mm	Ø H mm	I mm	J mm	Ø K mm
71.038-4	135972	4	-0,95 - 16	35,0	25,0	13,5	22,9	19,0	3/8	2,5	16,5	20,0	14,8	17,0
71.038-5	135973	5	-0,95 - 16	35,0	25,0	13,5	22,9	19,0	3/8	3,0	16,5	20,0	14,8	17,0
71.038-6	110324	6	-0,95 - 16	34,5	25,0	13,5	22,9	19,0	3/8	5,0	16,5	20,0	15,0	17,0
71.012-8	110325	8	-0,95 - 16	40,0	29,0	16,0	27,4	22,0	1/2	6,0	21,0	25,0	20,0	21,5
71.012-10	135974	10	-0,95 - 10	41,0	29,0	16,0	27,4	22,0	1/2	7,5	21,0	25,0	19,5	21,5
71.034-12	135975	12	-0,95 - 10	52,0	38,0	22,5	38,1	28,0	3/4	8,5	26,5	32,0	24,2	27,0



70.018-15

T-Reduzierverbinder (POM)

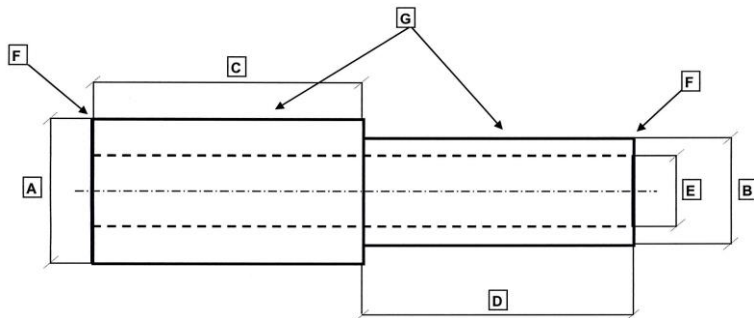
Typen Nr.	Artikel Nr.	für Schlauch Außen-Ø1 mm	für Schlauch Außen-Ø2 mm	Arbeitsdruck bar	L1 mm	L2 mm
70.018-15	110326	18	15	-0,95 - 10	84,5	37,9
70.022-15	110327	22	15	-0,95 - 10	90,6	41,6



77.1210

Reduzierstücke (POM)

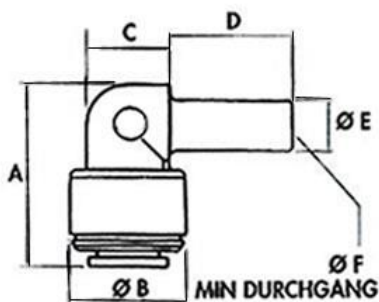
Typen Nr.	Artikel Nr.	Stutzen mm	für Schlauch- Außen-Ø mm	Arbeitsdruck bar	A mm	B mm	Ø C mm	Ø D mm	Ø E mm
77.0504	136480	5,0	4	-0,95 - 16	34,6	18,1	13,0	5,0	2,5
77.0604	136481	6,0	4	-0,95 - 16	36,4	18,1	13,0	5,0	2,5
77.0605	136482	6,0	5	-0,95 - 16	36,1	18,1	13,0	6,0	3,4
77.0804	136483	8,0	4	-0,95 - 16	37,2	18,1	13,0	8,0	3,5
77.0805	136484	8,0	5	-0,95 - 16	37,2	18,1	13,0	8,0	3,4
77.0806	136485	8,0	6	-0,95 - 16	37,4	18,3	15,0	8,0	4,8
77.1006	136486	10,0	6	-0,95 - 16	40,5	18,3	15,0	10,0	4,8
77.1008	135487	10,0	8	-0,95 - 16	40,4	18,2	17,8	10,0	6,3
77.1208	110328	12,0	8	-0,95 - 16	40,5	18,2	17,8	12,0	6,3
77.1210	110329	12,0	10	-0,95 - 10	50,0	22,5	19,8	12,0	7,6
77.1510	110330	15,0	10	-0,95 - 10	55,3	22,6	19,8	15,0	7,6
77.1512	110331	15,0	12	-0,95 - 10	60,2	27,7	23,0	15,0	9,1
77.1815	110332	18,0	15	-0,95 - 10	70,5	34,4	26,7	18,0	12,1
77.2215	110333	22,0	15	-0,95 - 10	69,6	33,5	27,0	22,0	12,1
77.2218	110334	22,0	18	-0,95 - 10	71,6	35,5	31,1	22,0	16,0
77.2815	110335	28,0	15	-0,95 - 10	80,2	-	-	-	-
77.2822	110336	28,0	22	-0,95 - 10	81,8	-	-	-	-



77.3222

Reduzierstücke (PP)

Typen Nr.	Artikel Nr.	Arbeitsdruck bar	Ø A mm	Ø B mm	C mm	D mm	Ø E mm	F mm	G mm
77.3228	110337	0 - 12	32	28	83,5	49,7	22	R 0,75	Ra=0,8
77.3222	110338	0 - 12	32	22	85,0	42,0	17	R 0,75	Ra=0,8



78.0606

Einsteck-Winkelverbinder (POM)

Typen Nr.	Artikel Nr.	Stutzen mm	Stutzen- außen-Ø mm	Arbeitsdruck bar	A mm	Ø B mm	C mm	D mm	L1 (C+D) Mm	Ø E mm	Ø F mm
78.0404	110339	4	4	-0,95 - 16	22,0	13,0	9,0	17,0	26,0	4,0	2,5
78.0505	110340	5	5	-0,95 - 16	22,0	13,0	9,0	17,0	26,0	5,0	3,5
78.0606	110341	6	6	-0,95 - 16	25,0	15,0	11,0	18,0	29,0	6,0	4,0
78.0808	110342	8	8	-0,95 - 16	27,0	18,0	13,0	19,0	32,0	8,0	5,5
78.1010	110343	10	10	-0,95 - 10	32,0	20,0	13,5	22,0	35,5	10,0	7,0
78.1212	110344	12	12	-0,95 - 10	39,0	23,0	18,0	28,0	46,0	12,0	8,5
78.1515	110345	15	15	-0,95 - 10	42,2	27,0	18,8	33,5	52,1	15,0	10,5
78.1818	110346	18	18	-0,95 - 10	41,0	31,0	21,5	35,0	56,5	18,0	16,0
78.2222	136479	22	22	-0,95 - 10	67,0	35,5	-	-	58,7	-	-

Einsteck-Winkelverbinder (PP)
Typen Nr.:
78.3232
Artikel Nr.:
110347
Temperatur:

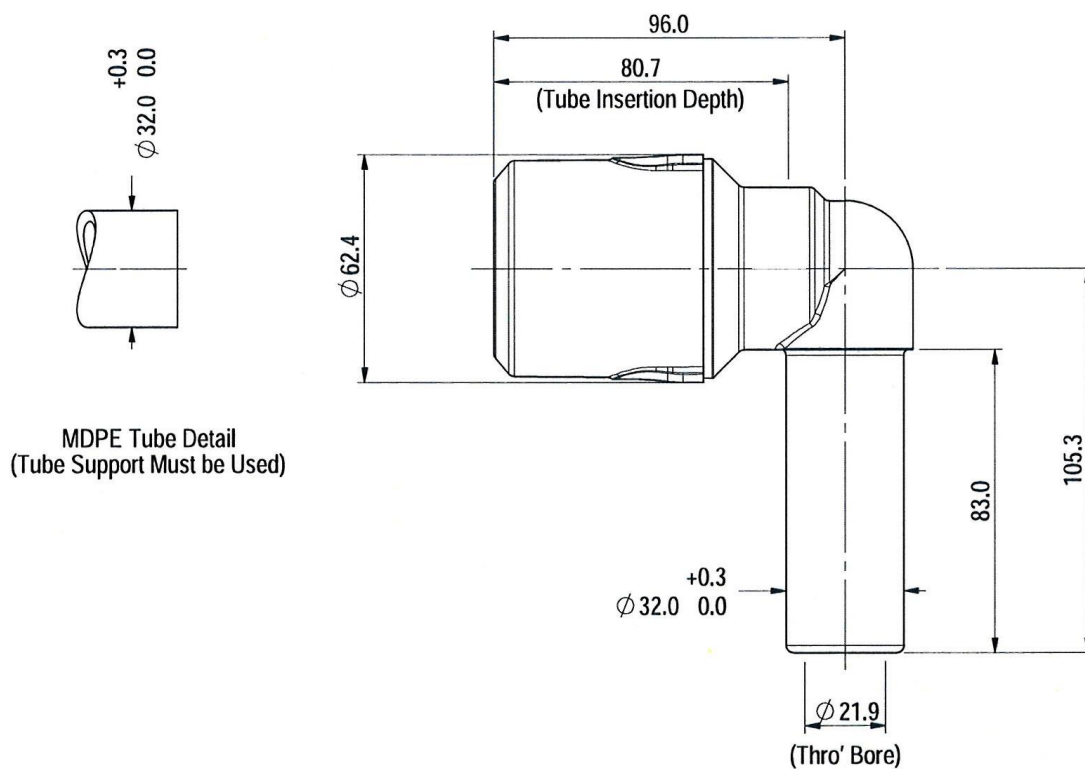
max. 20 °C

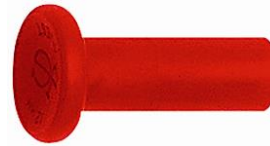
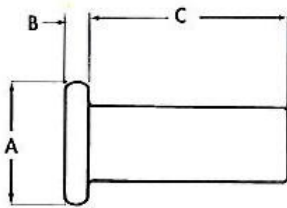
Betriebsdruck:

max. 12 bar



78.3232





79.006

Verschlussstopfen (POM)

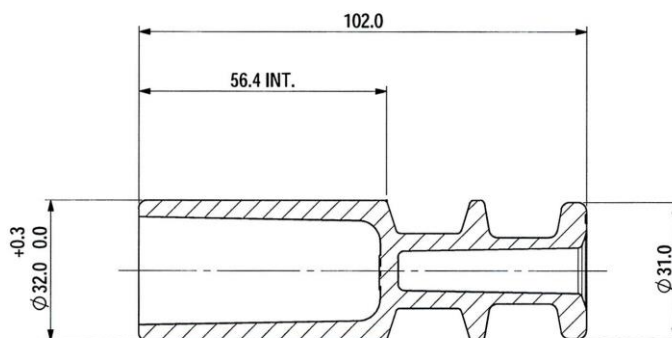
Typen Nr.	Artikel Nr.	Stutzen mm	Arbeitsdruck bar	Ø A mm	B mm	C mm
79.004	110348	4,0	-0,95 - 16	12,5	3,3	25,4
79.005	110349	5,0	-0,95 - 16	12,5	3,3	25,9
79.006	110350	6,0	-0,95 - 16	15,0	3,8	26,2
79.008	110351	8,0	-0,95 - 16	17,5	4,1	26,9
79.010	110352	10,0	-0,95 - 10	19,5	4,6	31,2
79.012	110353	12,0	-0,95 - 10	21,5	4,7	33,9
79.015	110354	15,0	-0,95 - 10	24,9	5,0	40,0
79.018	110355	18,0	-0,95 - 10	29,8	4,0	37,5
79.022	110356	22,0	-0,95 - 10	31,5	4,7	40,3
79.028	110357	28,0	-0,95 - 10	40,0	4,1	51,4

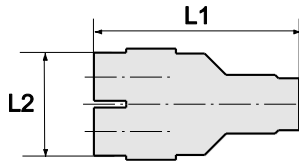
Verschlussstopfen (PP)

Typen Nr.: 79.032
Artikel Nr.: 110358
 Temperatur: max. 20 °C
 Betriebsdruck: max. 16 bar
 Gehäuse: Polypropylen, schwarz



79.032

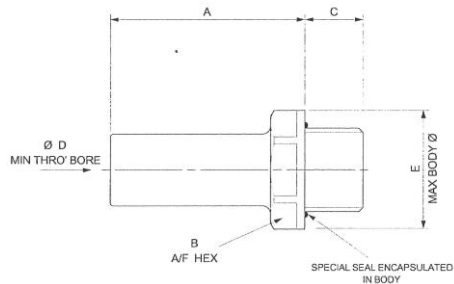




89.012

Y-Verbinder (POM)

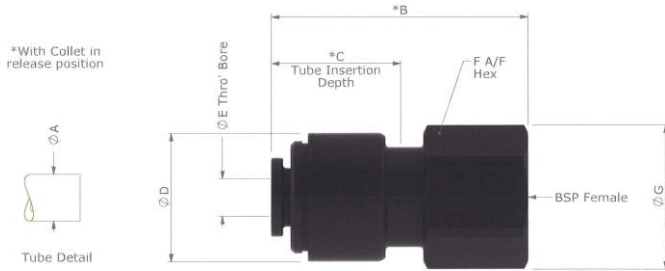
Typen Nr.	Artikel Nr.	für Schlauch- Außen-Ø mm	Arbeitsdruck bar	L1 mm	L2 mm
89.004	136488	4	-0,95 - 16	37,0	28,5
89.006	136489	6	-0,95 - 16	35,5	26,8
89.008	136490	8	-0,95 - 16	50,0	41,0
89.010	136491	10	-0,95 - 10	46,0	39,5
89.012	136492	12	-0,95 - 10	55,5	44,2
89.015	136493	15	-0,95 - 10	70,3	54,8



75.012-10

Einschraubstutzen (POM)

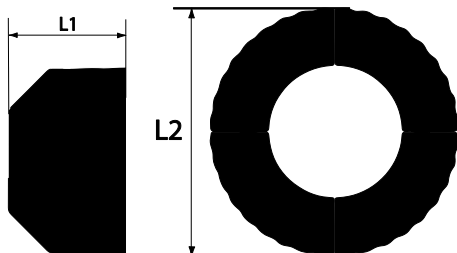
Typen Nr.	Artikel Nr.	für Schlauch- Außen-Ø mm	Gewinde	Arbeitsdruck bar	A mm	B mm	C mm	ØD mm	ØE mm
75.018-4	136494	4	G 1/8	-0,95 - 16	20,0	14,0	5,5	2,5	15,0
75.018-5	136495	5	G 1/8	-0,95 - 16	20,0	14,0	5,5	3,5	15,0
75.018-6	136496	6	G 1/8	-0,95 - 16	22,0	15,0	5,5	4,0	16,0
75.018-8	136497	8	G 1/8	-0,95 - 16	23,0	17,0	5,5	4,0	18,0
75.014-4	136498	4	G 1/4	-0,95 - 16	21,0	17,0	8,0	2,5	18,0
75.014-5	136499	5	G 1/4	-0,95 - 16	21,0	17,0	8,0	3,5	18,0
75.014-6	136500	6	G 1/4	-0,95 - 16	22,0	17,0	8,0	4,0	18,0
75.014-8	136501	8	G 1/4	-0,95 - 16	23,0	17,0	8,0	5,5	18,0
75.014-10	136502	10	G 1/4	-0,95 - 10	26,0	20,0	8,0	7,0	22,0
75.038-8	136503	8	G 3/8	-0,95 - 16	23,0	22,0	9,5	5,5	24,0
75.038-10	136504	10	G 3/8	-0,95 - 10	26,0	22,0	9,5	7,0	24,0
75.038-12	136505	12	G 3/8	-0,95 - 10	31,0	24,0	9,5	8,5	26,0
75.038-15	136506	15	G 3/8	-0,95 - 10	35,0	22,0	11,3	-	24,1
75.012-10	136507	10	G 1/2	-0,95 - 10	26,0	27,0	12,5	7,0	30,0
75.012-12	136508	12	G 1/2	-0,95 - 10	31,0	27,0	12,5	8,5	30,0
75.012-15	136509	15	G 1/2	-0,95 - 10	35,0	27,0	14,5	-	29,8
75.012-18	136510	18	G 1/2	-0,95 - 10	49,0	27,0	14,5	12,7	30,0
75.012-22	136511	22	G 1/2	-0,95 - 10	50,5	27,0	14,5	12,1	30,0
75.034-22	136512	22	G 3/4	-0,95 - 10	52,0	37,0	17,0	17,0	40,0



94.038-8

Aufschraubverbinder (POM)

Typen Nr.	Artikel Nr.	für Schlauch-Außen-Ø mm	Gewinde	Arbeitsdruck bar	B mm	C mm	D mm	E mm	F mm	G mm	Thread Seal Type
94.018-4	136513	4	G 1/8	-0,95 - 16	27,8	14,3	13,0	2,5	14,0	15,4	O'Ring
94.018-6	136514	6	G 1/8	-0,95 - 16	31,3	15,7	15,0	4,0	15,0	-	None
94.014-6	136515	6	G 1/4	-0,95 - 16	32,2	15,7	16,6	4,8	17,0	18,6	O'Ring
94.014-8	136516	8	G 1/4	-0,95 - 16	32,4	16,7	16,6	6,3	17,0	18,6	O'Ring
94.038-8	136517	8	G 3/8	-0,95 - 16	30,8	16,8	17,8	6,3	22,0	24,0	Washer
94.034-8	136518	8	G 3/4	-0,95 - 16	36,0	-	-	-	-	-	-



95.3414

Gewinde-Reduzierer (POM)

Typen Nr.	Artikel Nr.	Gewinde 1	Gewinde 2	Arbeitsdruck bar	L1 mm	L2 mm
95.3414	136519	G 3/4	G 1/4	-0,95 - 16	21,0	35,0

Montage von Schnellsteckverbindungen

- Schlauchenden gerade abschneiden. Um eine optimale Dichtwirkung und sicheres Halten der Verbindung zu gewährleisten sollte das Schlauchende nicht oval sein.
- Schlauchende reinigen, Grate entfernen.
- Schlauchende vollständig bis zum Anschlag in die Schnellsteckverbindung stecken.
- Durch ein kurzes Ziehen die Haltbarkeit der Verbindung prüfen.
- Zum Lösen des Schlauches den Lösering drücken.
- Den Schlauch mit einer leichten Drehbewegung aus der Verschraubung ziehen.
- Vor einer erneuten Montage sollte das Schlauchende wieder gerade abgeschnitten werden, um die Steck- und Lösbarkeit nicht zu erschweren.